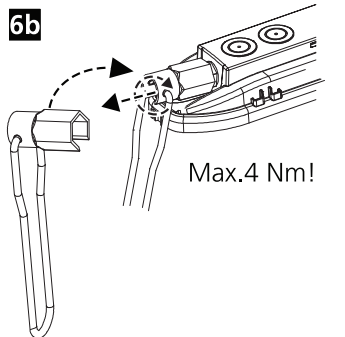
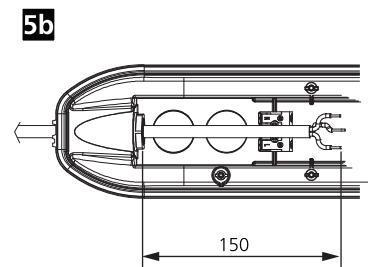
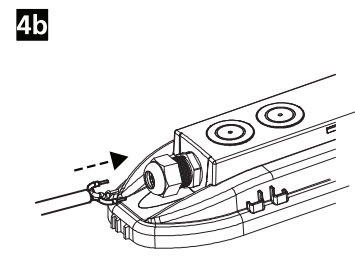
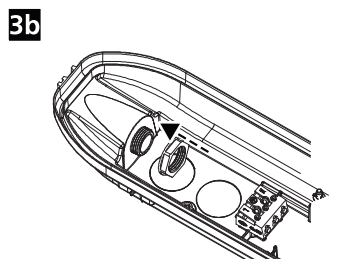
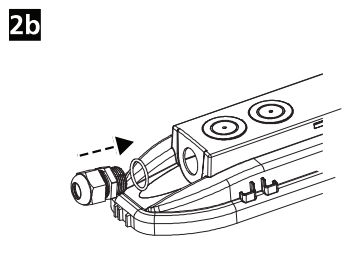
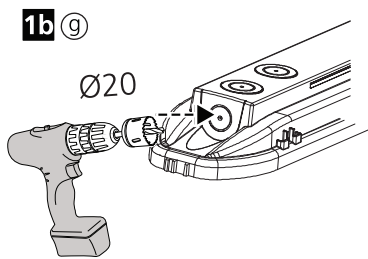
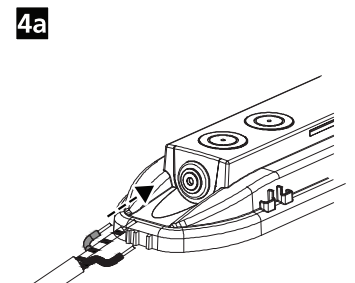
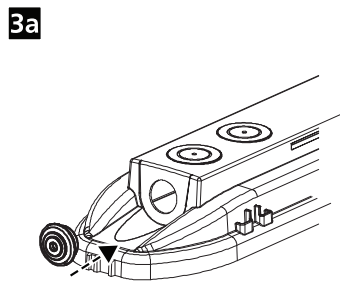
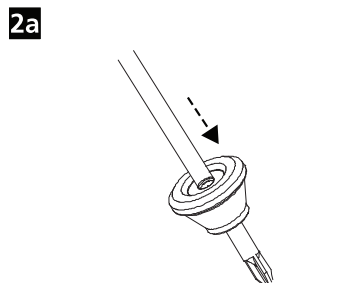
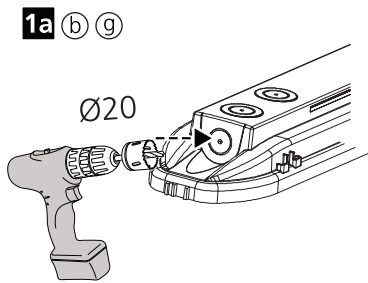
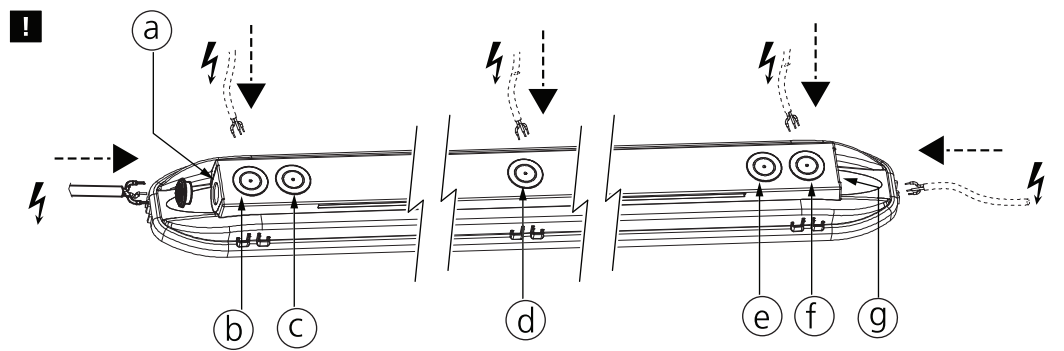
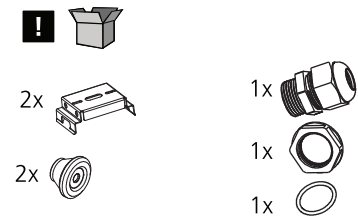
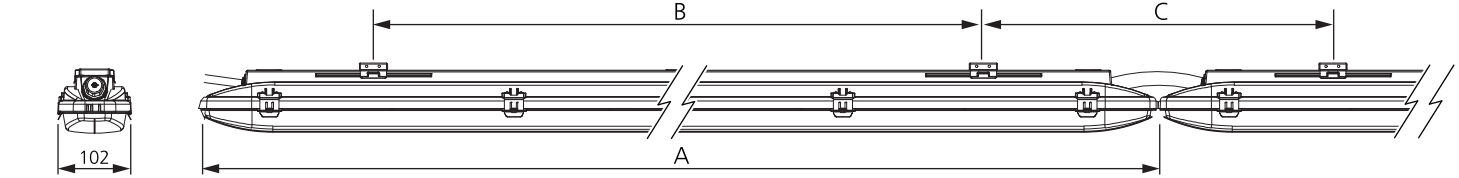
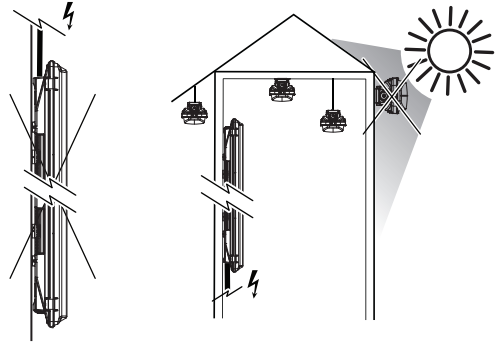
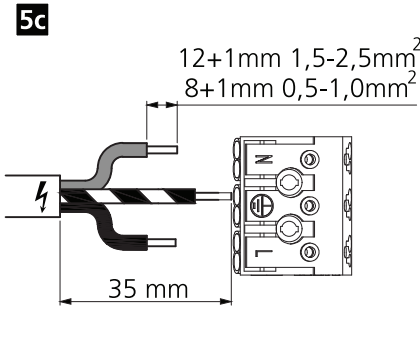
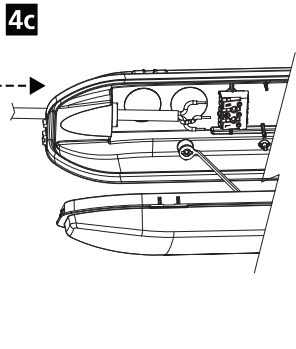
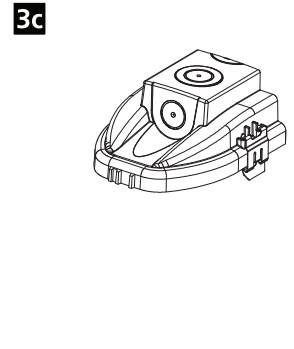
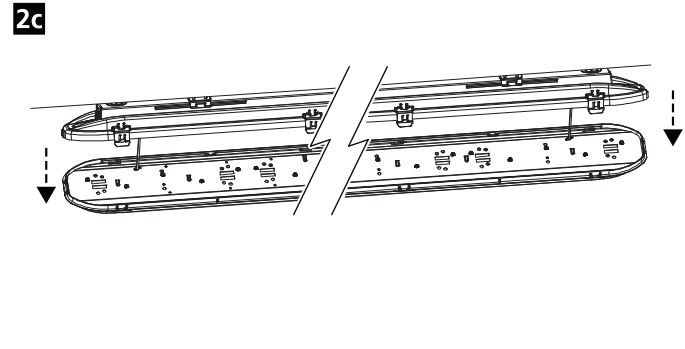
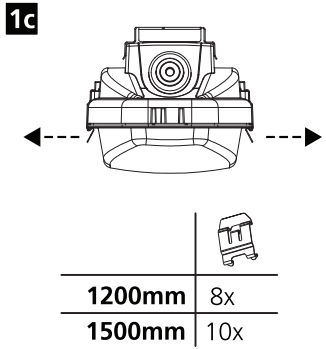
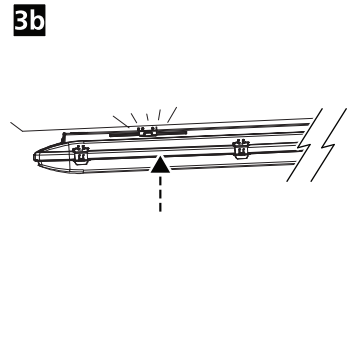
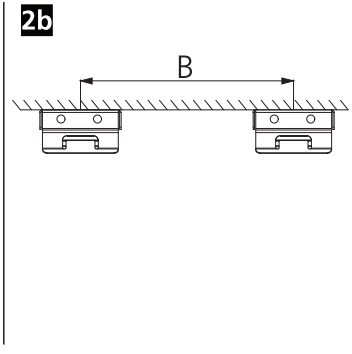
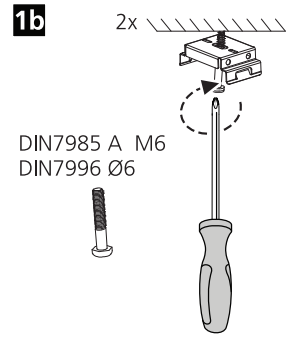
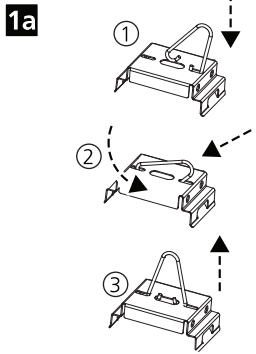


	A	B	C
<b>1200mm</b>	1174	700±76	470±76
<b>1500mm</b>	1454	1000±76	450±76





**6c**

ON

1 2

		0010519				0010520		
1	2	[mA]	[lm]	[W]	[lm/W]	[lm]	[W]	[lm/W]
●	○	200	4200	25	168	5100	30	170
●	●	250	5300	32	166	6300	38	166
○	●	300	6200	38	163	7500	46	163
○	○	350	7000	44	159	8500	53	160

